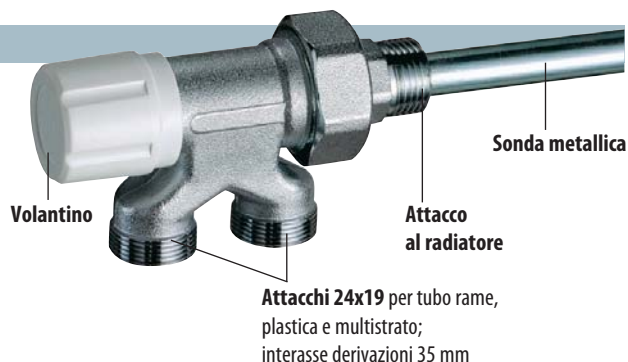


# VALVOLE MONOTUBO MANUALI

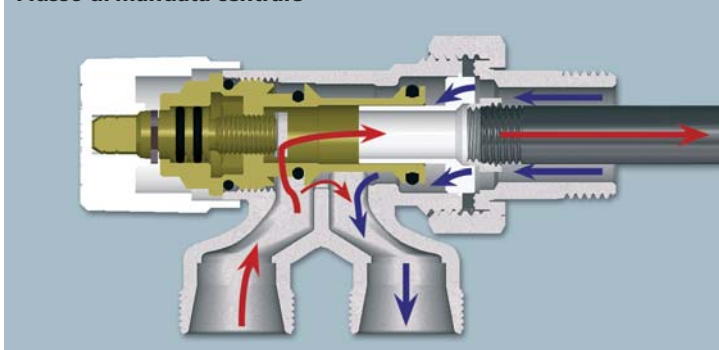
Art. 1455 - 1463 - 1473 - 1451 - 1452 - 1550 - 1575 - 1585 - 1595

## 1. ART. 1455 VALVOLA MONOTUBO

Questo tipo di valvola riunisce in un solo comando le funzioni proprie della valvola e del detentore. La valvola è reversibile, in quanto è possibile allacciare le tubazioni senza sapere se si tratta di andata o ritorno. Rispetto alla valvola monostile presenta delle dimensioni ridotte ed ha la posizione della manopola di regolazione parallela alla sonda di alimentazione.



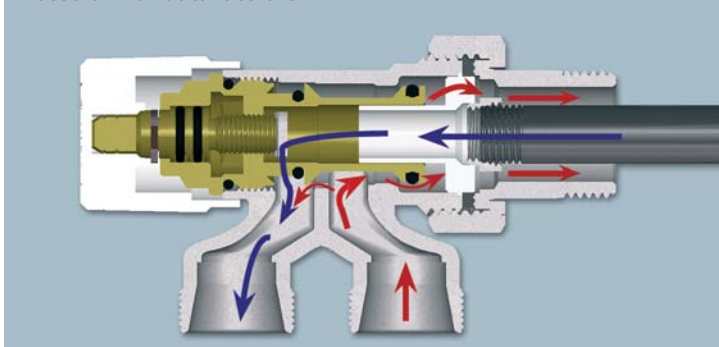
Flusso di mandata centrale



Esempio d'installazione a parete



Flusso di mandata laterale

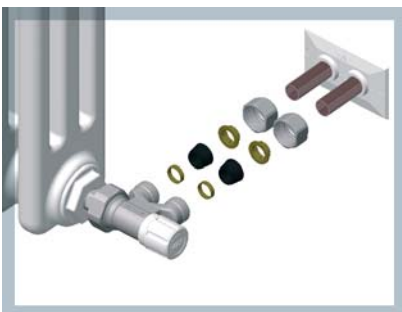


Installazione a pavimento

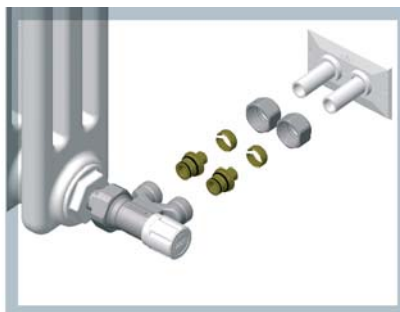


## 1.2 ATTACCHI INTERCAMBIABILI FAR

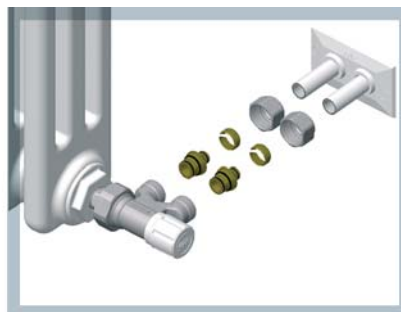
Le valvole monotubo manuali presentano un attacco intercambiabile per tubo rame fino al diametro 16 mm, per plastica e multistrato fino al diametro 20 mm. Esistono anche le versioni per tubo rame con diametro 18 mm che presentano una lavorazione diversa sull'attacco.



Esempio di installazione con kit di tenuta per tubo rame. (In figura è rappresentato l'attacco fino al Ø 14 mm con l'anello in ottone in più rispetto al kit Ø15 e Ø16mm)



Esempio di installazione con adattatori per tubo plastica.



Esempio di installazione con adattatori per tubo multistrato

## Kit di tenuta

Per l'allacciamento delle tubazioni in rame, plastica e multistrato mostrate nelle figure precedenti, vi sono appositi kit di tenuta e adattatori per le diverse dimensioni del tubo.



**Art. 6052**

Kit per tubi di materiale plastico con attacco 24x19 completo di:

- Adattatore per tubo plastica
- Anello stringitubo in ottone
- Calotta cromata filetto 24x19



**Art. 6055**

Kit per tubi multistrato con attacco 24x19 completo di:

- Adattatore per tubo multistrato
- Anello stringitubo in ottone
- Calotta cromata filetto 24x19



**Art. 8427**

Kit di tenuta in gomma a compressione per tubo in rame Ø10-12-14 completo di:

- Ranella guidatubo in ottone
- Monocono in gomma
- Anello stringitubo in ottone
- Calotta cromata filetto 24x19



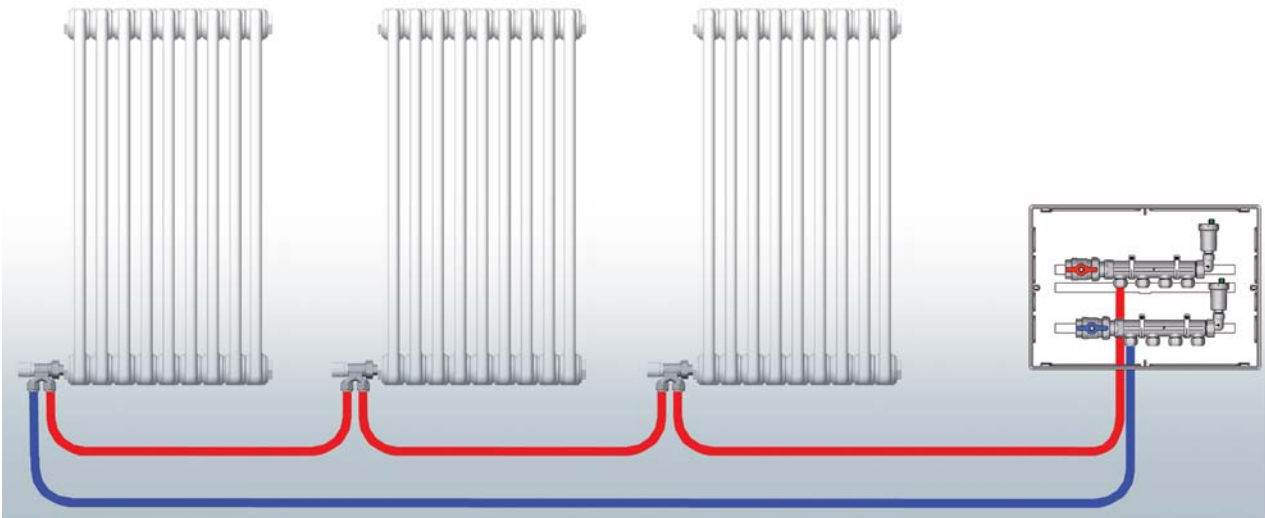
**Art. 8429**

Kit di tenuta in gomma a compressione per tubo in rame Ø15-16 completo di:

- Monocono in gomma
- Anello stringitubo in ottone
- Calotta cromata filetto 24x19

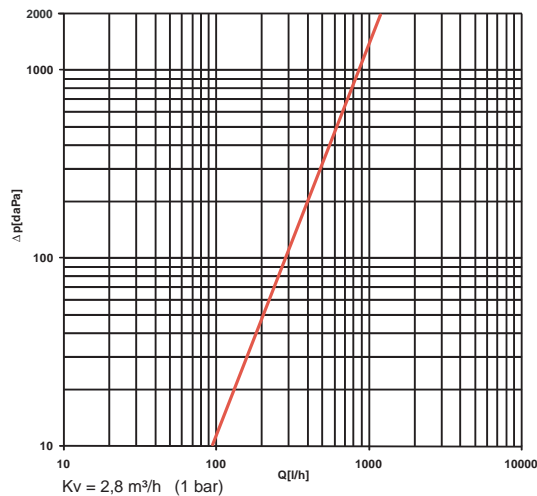
## 1.3 ESEMPIO D'INSTALLAZIONE DELLE VALVOLE MONOTUBO

Il circuito monotubo è caratterizzato dall'avere il passaggio del fluido direttamente da un radiatore all'altro in serie, con un'unica mandata ed un unico ritorno in cassetta. Nell'esempio è rappresentato un circuito a tre radiatori con valvole Art. 1455 e collettori di distribuzione in cassetta per mandata e ritorno.

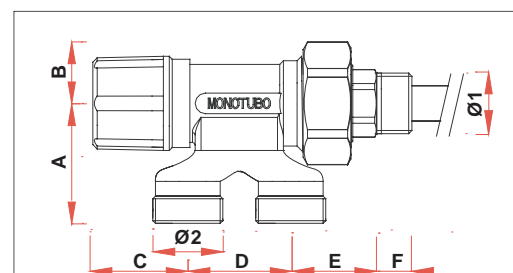


## 1.4 CARATTERISTICHE FLUIDODINAMICHE DIMENSIONALI E TECNICHE

### Caratteristiche fluidodinamiche



### Caratteristiche dimensionali



ARTICOLO	Ø1	Ø2	A	B	C	D	E	F
1455 1212	G1/2	24x19	41	21	33	35	31	11
1455 3412	G3/4	24x19	41	21	33	35	32	12

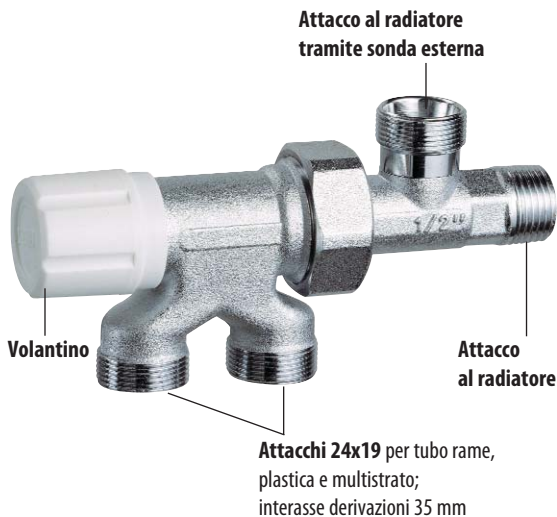
### Caratteristiche tecniche

Pressione massima:	10 bar
Temperatura Max d'esercizio:	95° C
Fluidi utilizzabili:	Acqua
Corpo valvola:	Ottone CB753S
Volantino:	ABS

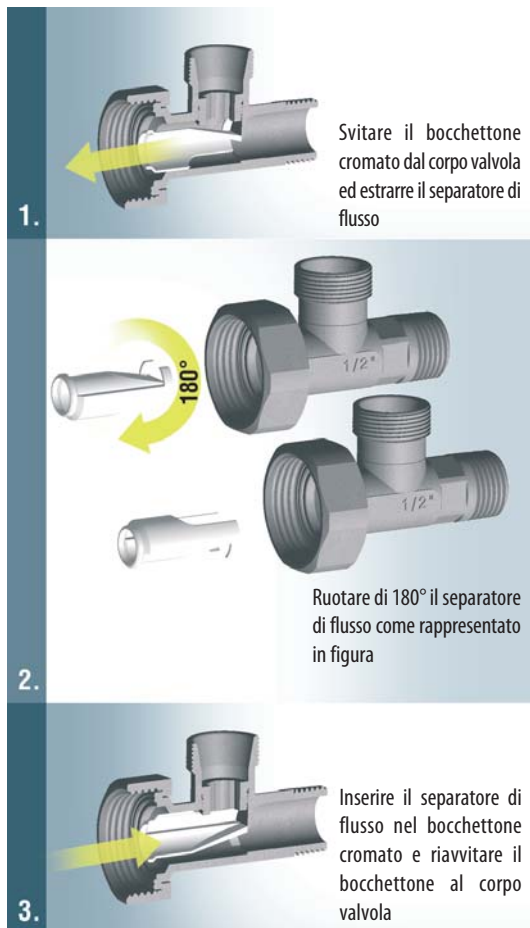
Dado e bocchettone:	Ottone CW617N
Parti di minuteria:	Ottone CW614N
Sonda:	Acciaio zincato
Guarnizioni, O-rings:	EPDM

**2. Art. 1463-1473 VALVOLE MONOTUBO**

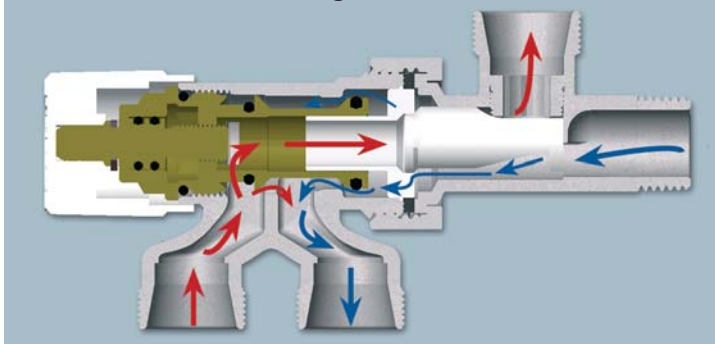
Queste valvole hanno le stesse caratteristiche della 1455 con la sola differenza del bocchettone, dotato di un attacco per sonda esterna. La reversibilità del fluido termovettore (come indicato nelle immagini successive), si ottiene ruotando di 180° il separatore di flusso posto all'interno del bocchettone stesso. L'attacco ha filetto 24x19 e permette di utilizzare come sonda esterna tubi in rame fino al diametro 16. L'attacco frontale è invece da 1/2".



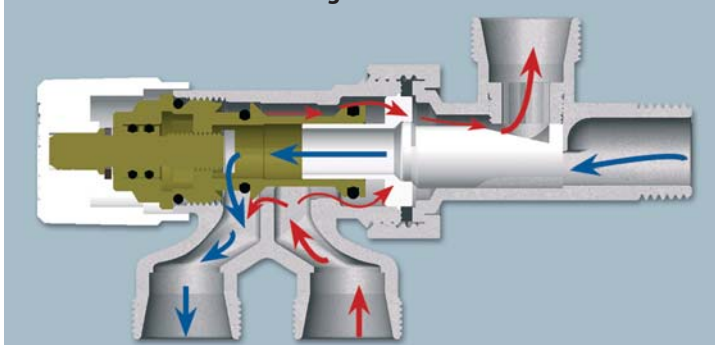
La valvola è fornita con il separatore di flusso in posizione di mandata laterale (Fig. 2). Per passare alla configurazione della valvola con mandata centrale occorre procedere nel seguente modo:



**Flusso di mandata centrale - Fig. 1**

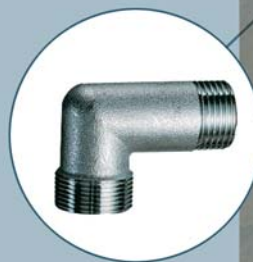


**Flusso di mandata laterale - Fig. 2**



Il collegamento tramite sonda esterna consente l'ingresso del fluido termovettore nella parte alta del radiatore e l'uscita nella parte inferiore, garantendo così una distribuzione migliore del calore.

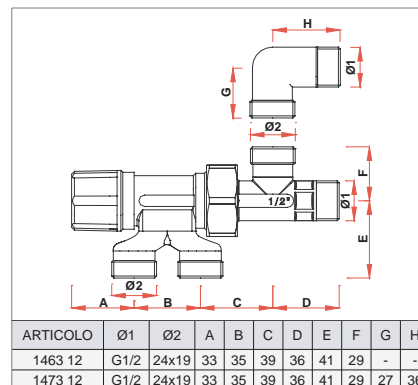
**Esempio d'installazione Art.1473 a parete**



La valvola Art.1473 si differenzia dall' Art.1463 per la presenza del gomito maschio cromato.

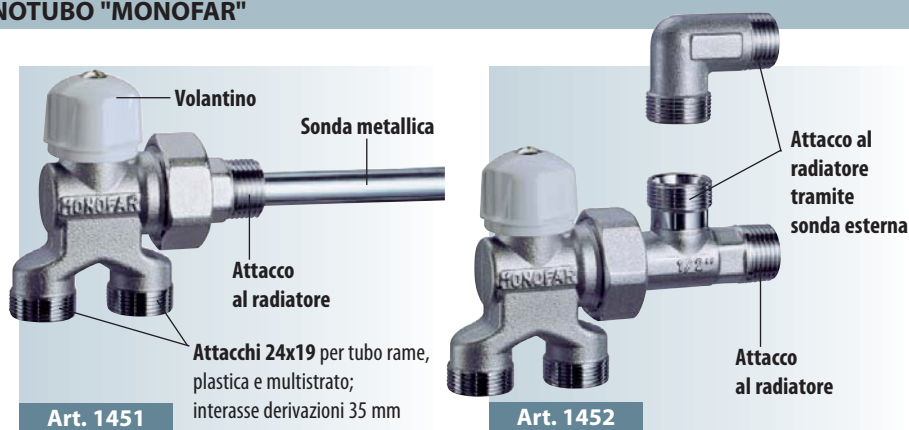
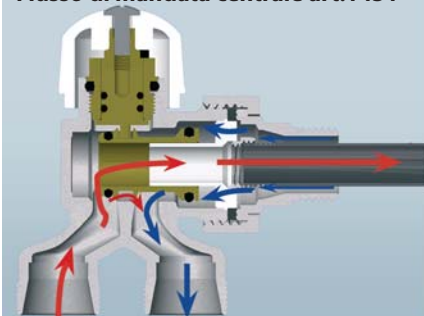
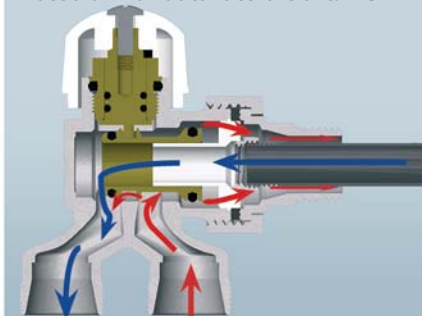


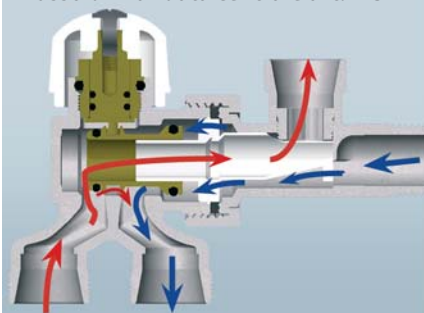
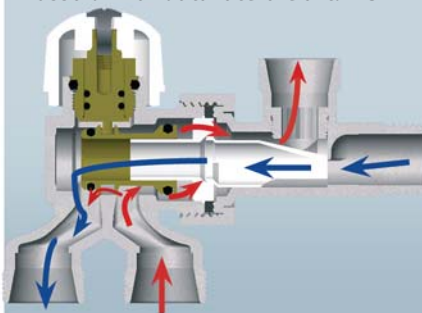
**Caratteristiche dimensionali**

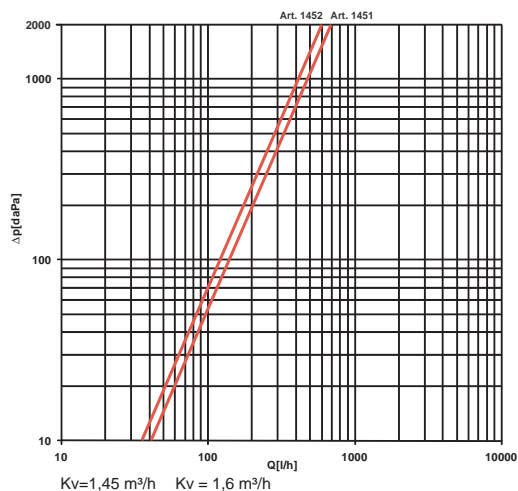
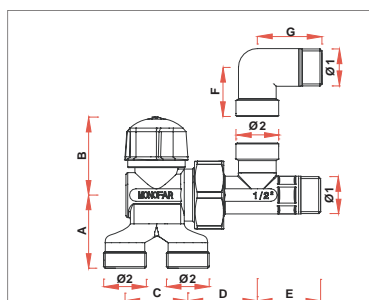


**3. Art. 1451-1452 VALVOLE MONOTUBO "MONOFAR"**

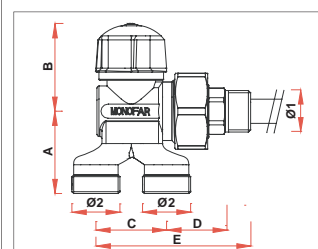
Le valvole monotubo "monofar" presentano lo stesso corpo valvola con differenti attacchi al radiatore. L'art.1451 presenta l'attacco tramite sonda mentre l'art.1452 è dotata di bocchettone reversibile per collegarsi al radiatore attraverso la sonda esterna.


**Flusso di mandata centrale art.1451**

**Flusso di mandata laterale art.1451**

**Esempio d'installazione Art.1451**

**Flusso di mandata centrale art.1452**

**Flusso di mandata laterale art.1452**

**Esempio d'installazione Art.1452**

**3.1 CARATTERISTICHE FLUIDODINAMICHE DIMENSIONALI E TECNICHE**
**Caratteristiche fluidodinamiche**

**Caratteristiche dimensionali**


ARTICOLO	Ø1	Ø2	A	B	C	D	E	F	G
1452 12	G1/2	24x19	41	43	35	39	36	27	36



ARTICOLO	Ø1	Ø2	A	B	C	D	E
1451 1212	G1/2	24x19	41	43	35	31	77
1451 3412	G3/4	24x19	41	43	35	32	79

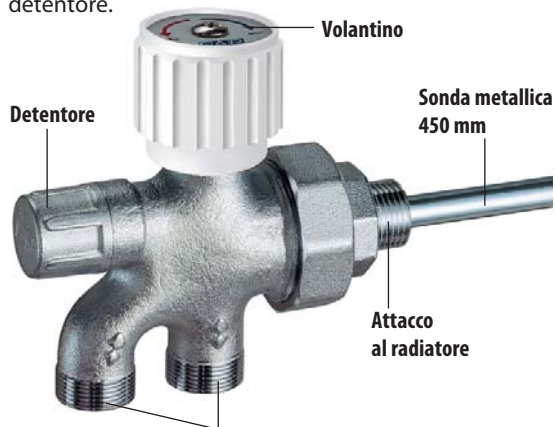
**Caratteristiche tecniche**

Pressione massima:	10 bar
Temperatura Max d'esercizio:	95° C
Fluidi utilizzabili:	Acqua
Corpo valvola:	Ottone CB753S

Volantino:	ABS
Dado e bocchettone:	Ottone CW617N
Parti di minuteria:	Ottone CW614N
Guarnizioni, O-rings:	EPDM

**4. Art. 1550 VALVOLA MONOTUBO "MONODET"**

La valvola monotubo 1550 ha una manopola per l'apertura e la chiusura del flusso di acqua al radiatore e un detentore per il bilanciamento del circuito. Ha un by-pass fisso ed uno variabile tramite l'apertura del detentore.

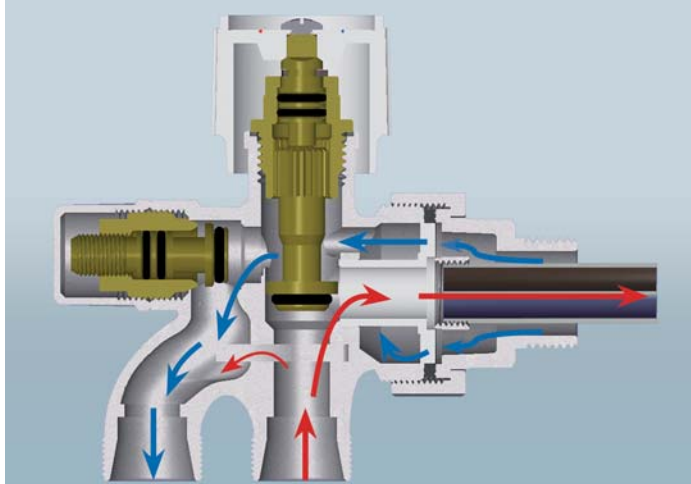


Attacchi 24x19 per tubo rame, plastica e multistrato; interasse derivazioni 35 mm

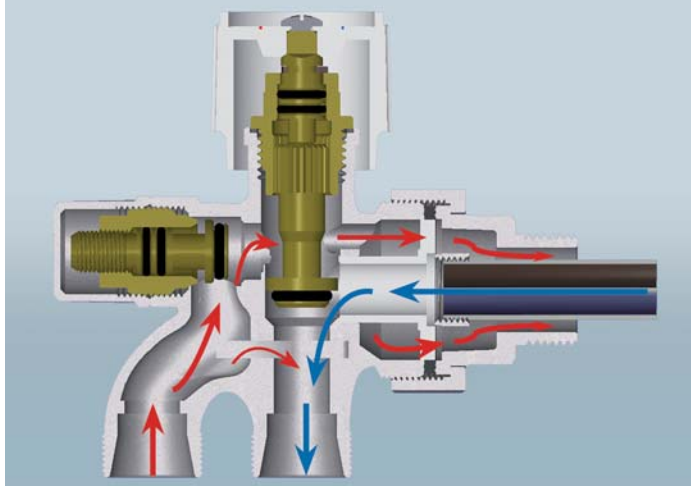
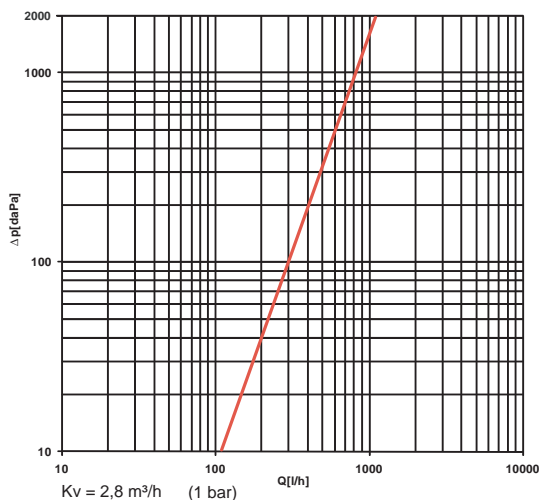
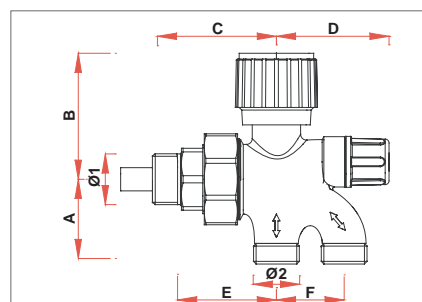
Esempio d'installazione a parete



Flusso di mandata centrale



Flusso di mandata laterale


**4.1 CARATTERISTICHE FLUIDODINAMICHE DIMENSIONALI E TECNICHE**
**Caratteristiche fluidodinamiche**

**Caratteristiche dimensionali**


ARTICOLO	Ø1	Ø2	A	B	C	D	E	F
1550 1212	G1/2	24x19	44	65	63	59	51	35
1550 3412	G3/4	24x19	44	65	64	59	51	35
1550 3414	G3/4	24x19	44	65	64	59	51	35
1550 114D	G1DX	24x19	44	65	65	59	51	35
1550 114S	G1SX	24x19	44	65	65	59	51	35

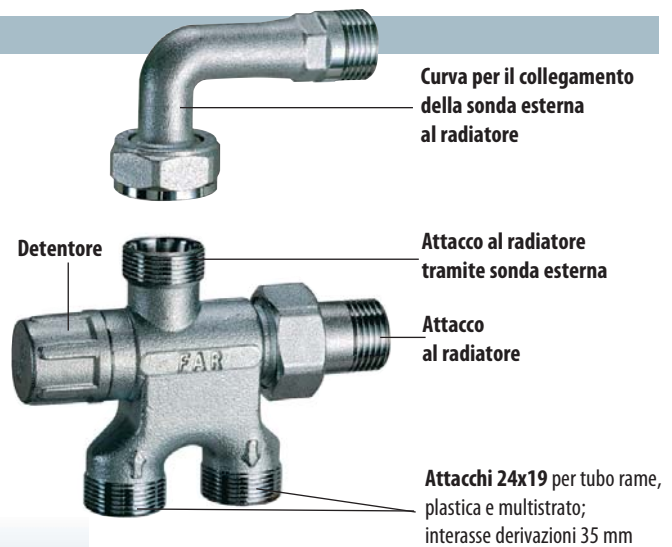
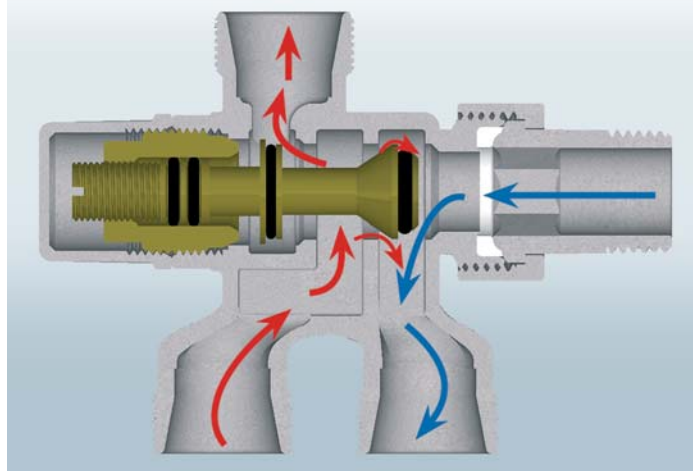
**Caratteristiche tecniche**

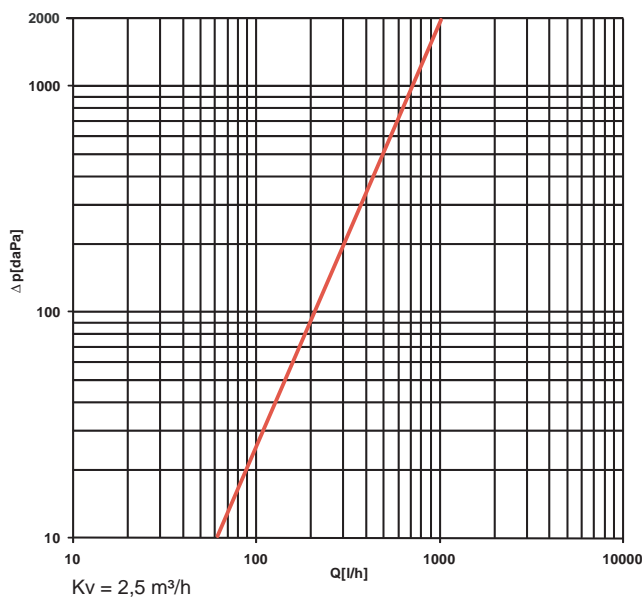
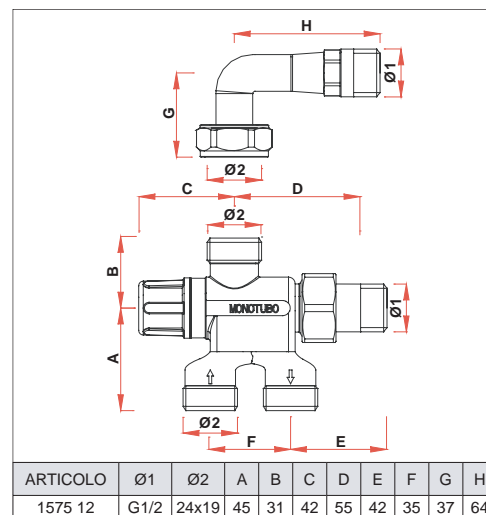
Pressione massima:	10 bar
Temperatura Max d'esercizio:	95° C
Fluidi utilizzabili:	Acqua
Corpo valvola:	Ottone CB753S
Volantino:	ABS

Dado e bocchettone:	Ottone CW617N
Parti di minuteria:	Ottone CW614N
Sonda:	Acciaio zincato
Guarnizioni, O-rings:	EPDM

**5. Art. 1575 VALVOLA MONOTUBO**

Questa valvola riunisce in un solo comando le funzioni proprie della valvola e del detentore. E' reversibile ma è comunque consigliabile eseguire l'allacciamento come riportato in figura in modo da alimentare il radiatore direttamente dalla sonda esterna.


**Andamento dei flussi all'interno della valvola**

**Esempio d'installazione a pavimento**

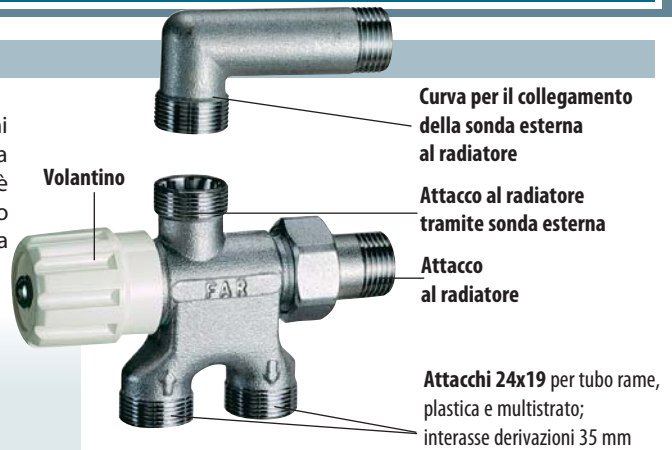
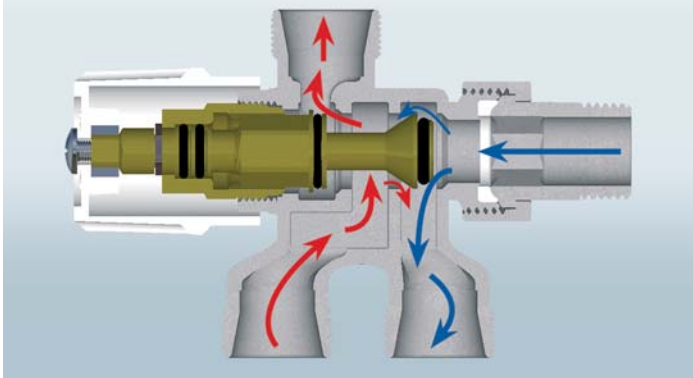
**5.1 CARATTERISTICHE FLUIDODINAMICHE DIMENSIONALI E TECNICHE**
**Caratteristiche fluidodinamiche**

**Caratteristiche dimensionali**

**Caratteristiche tecniche**

Pressione massima:	10 bar
Temperatura Max d'esercizio:	95° C
Fluidi utilizzabili:	Acqua
Corpo valvola:	Ottone CB753S

Volantino:	ABS
Dado e bocchettone:	Ottone CW617N
Parti di minuteria:	Ottone CW614N
Guarnizioni, O-rings:	EPDM

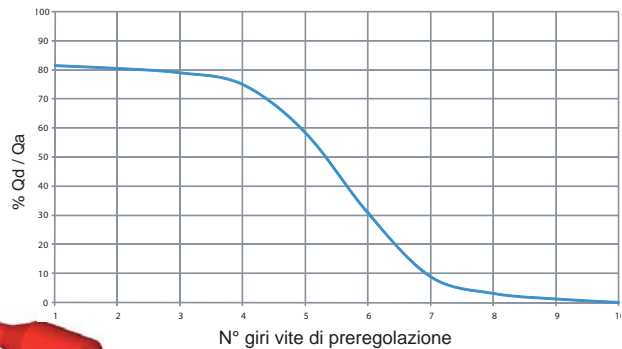
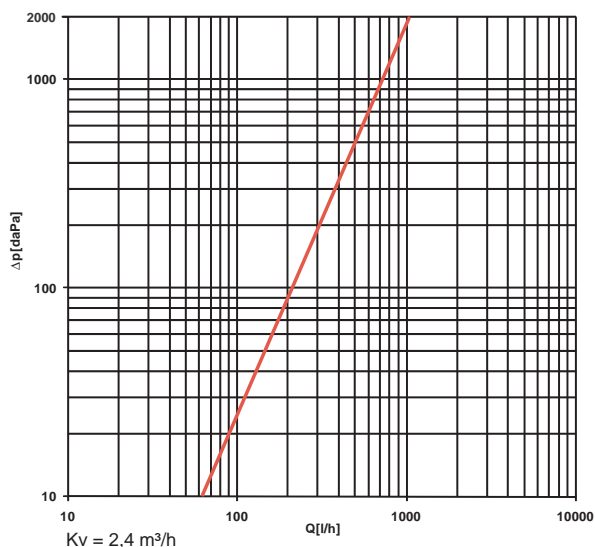
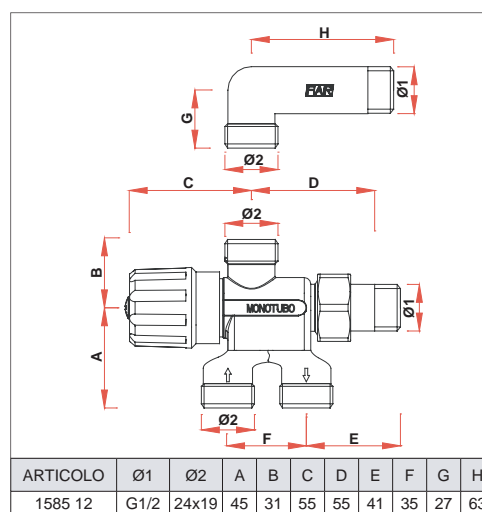
**6. Art. 1585 VALVOLA MONOTUBO**

Questo tipo di valvola comprende in un solo comando le funzioni proprie della valvola e del detentore. Rispetto alla 1575 presenta un volantino anzichè il detentore. La valvola è reversibile ma è comunque consigliabile eseguire l'allacciamento come riportato in figura in modo da alimentare il radiatore direttamente dalla sonda esterna.

**Andamento dei flussi all'interno della valvola**

**Esempio d'installazione a pavimento**


La valvola presenta, sotto il volantino di comando, una vite di prerogolazione che permette di ridurre, in funzione del numero di giri, la portata che attraversa il corpo scaldante limitando la corsa dell'otturatore. Questa particolarità risulta utile tutte le volte in cui si debba limitare la potenza di un radiatore esistente oppure nel caso si utilizzi un radiatore sovradimensionato. Nel foro dove alloggia la vite del volantino vi è la vite di prerogolazione che si può raggiungere con un cacciavite. I giri si intendono in senso orario. Aumentando il numero di giri si limiterà maggiormente la corsa di apertura della valvola e si diminuirà la portata al radiatore.

Per diminuire la portata al radiatore ed aumentare quella in by-pass basta agire con il cacciavite in senso orario dopo aver portato la valvola in completa chiusura. Nel grafico viene riportato il rapporto fra la portata al radiatore e quella circolante nell'anello.

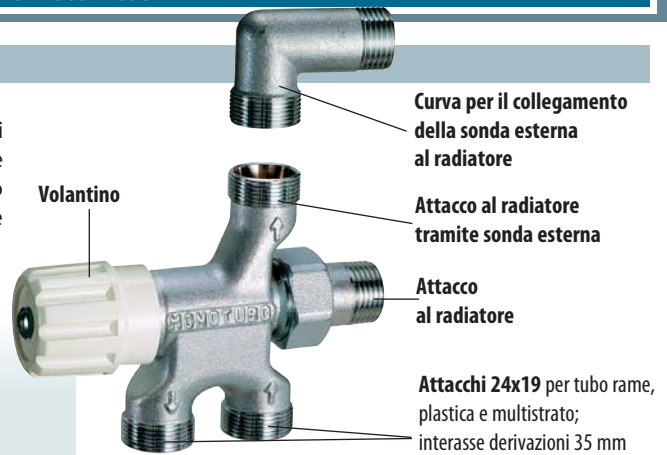
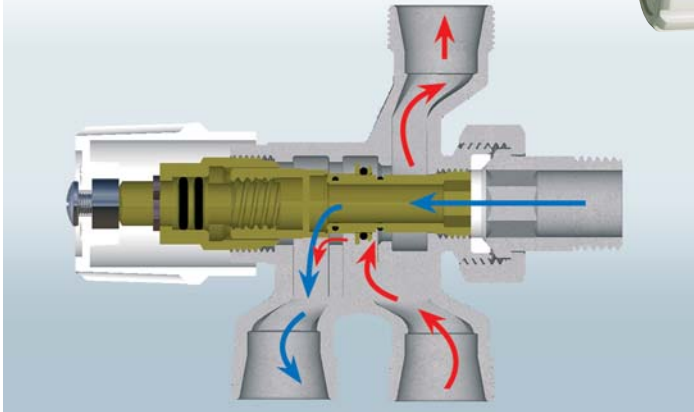

**6.1 CARATTERISTICHE FLUIDODINAMICHE DIMENSIONALI E TECNICHE**
**Caratteristiche fluidodinamiche**

**Caratteristiche dimensionali**

**Caratteristiche tecniche**

Pressione massima:	10 bar
Temperatura Max d'esercizio:	95° C
Fluidi utilizzabili:	Acqua
Corpo valvola:	Ottone CB753S

Volantino:	ABS
Dado e bocchettone:	Ottone CW617N
Parti di minuteria:	Ottone CW614N
Guarnizioni, O-rings:	EPDM

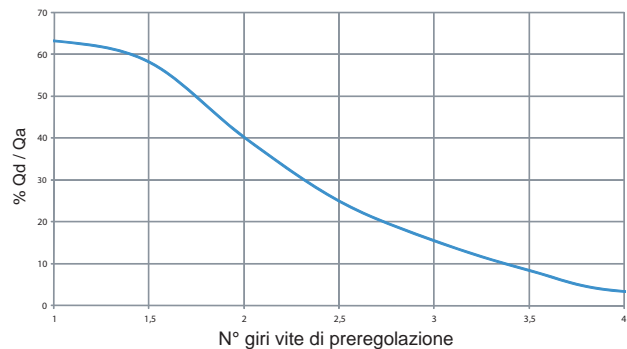
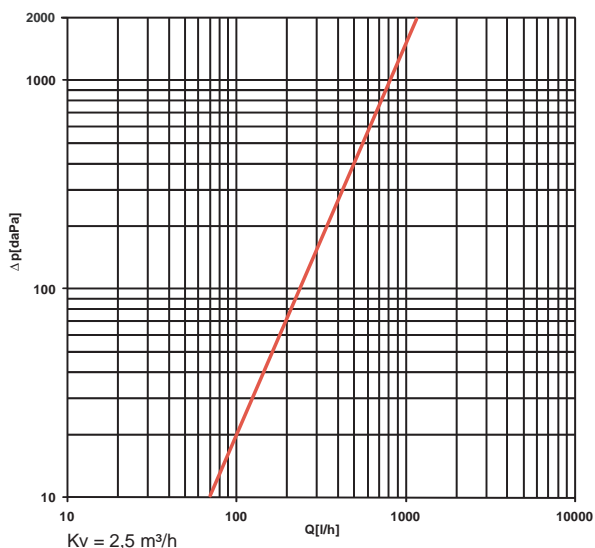
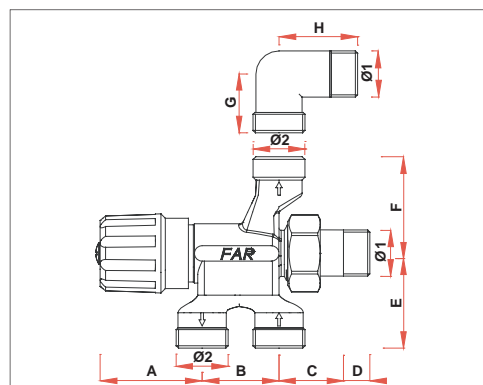
**7. Art. 1595 VALVOLA MONOTUBO**

Questo tipo di valvola riunisce in un solo comando le funzioni proprie della valvola e del detentore. La valvola è reversibile ma è comunque consigliabile eseguire l'allacciamento come riportato in figura in modo da alimentare il radiatore direttamente dalla sonda esterna.

**Andamento dei flussi all'interno della valvola**

**Esempio d'installazione a pavimento**

**VITE DI PREREGOLAZIONE**

Come per la valvola Art. 1585, per diminuire la portata al radiatore ed aumentare quella in by-pass, basta agire con il cacciavite in senso orario dopo aver portato la valvola in completa chiusura. Nel grafico viene riportato il rapporto fra la portata al radiatore e quella circolante nell'anello.


**7.1 CARATTERISTICHE FLUIDODINAMICHE DIMENSIONALI E TECNICHE**
**Caratteristiche fluidodinamiche**

**Caratteristiche dimensionali**


ARTICOLO	Ø1	Ø2	A	B	C	D	E	F	G	H
1595 12	G1/2	24x19	47	35	30	11	44	44	27	36

**Caratteristiche tecniche**

Pressione massima:	10 bar
Temperatura Max d'esercizio:	95° C
Fluidi utilizzabili:	Acqua
Corpo valvola:	Ottone CB753S

Volantino:	ABS
Dado e bocchettone:	Ottone CW617N
Parti di minuteria:	Ottone CW614N
Guarnizioni, O-rings:	EPDM